



- **Type:** Projecteur de théâtre
- **Source:** 1000/1200 W Halogène
- **Optique:** lentille Martelée 200 mm

## Fiabilité et maintenance facilitée

Il offre une luminosité et une qualité de faisceau inégalées grâce à sa lentille de 200 mm. Son impressionnante puissance et son grand angle d'ouverture en font un projecteur de très haute performance. Incroyablement facile à entretenir, il est également réputé pour son extrême fiabilité.

### Fonctions

- **Changeur de couleurs :** Cassette double-glissière pour accessoires et filtre couleur
- **Coupe-flux :** Coupe-flux rotatif à 4 volets mobiles qui rend possibles même les angles les plus difficiles à atteindre
- **Réglage focale :** Réglage sans à-coups de la focale par l'arrière du projecteur, même quand le projecteur est chaud, pour une meilleure durée de vie de la lampe
- **Index de site :** Repère d'inclinaison sur la fourche pour un repositionnement rapide

### Optique

- **Lentille unique 200 mm (8 in) :** Pas d'équivalent sur le marché en termes de luminosité et de qualité de faisceau
- **Cassette avant type 'théâtre' :** Pas de fuite de lumière contrairement aux systèmes de clips de studio

### Construction

- **Fabrication française:** contrôle total de tous les aspects de la production
- **Ventilation :** Convection naturelle optimisée sans fuites de lumière
- **Corps du projecteur :** tôle d'acier et peinture époxy assurent résistance et légèreté
- **Pièces mobiles :** manipulation sans à-coups, même quand elles sont chaudes
- **Boutons et poignées imperdables :** garantie de sécurité supplémentaire pour la manipulation en hauteur ou pendant le transport
- **Accès :** Accès à la lampe et à la lentille par l'avant du projecteur pour une maintenance rapide et efficace
- **Accès facile à toutes les pièces :** nettoyage, changement de lampe et maintenance faciles
- **Grille de sécurité :** Vissée et mise à la terre de série
- **Sécurité :** Point d'élingage pour sécuriser les accessoires

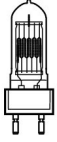
Photo: 310H

DSFR010\_310THPB - 22/05/2013

Robert Juliat se réserve le droit de modifier sans préavis le contenu de ce document ou les caractéristiques de ses produits dans un souci permanent d'amélioration.

**Robert Juliat S.A.S., 32 rue de Beaumont, 60530 Fresnoy-en-Thelle - France**  
Téléphone : +33 (0)3 44 26 51 89 - fax : +33 (0)3 44 26 90 79 - [info@robertjuliat.fr](mailto:info@robertjuliat.fr)  
[www.robertjuliat.com](http://www.robertjuliat.com)

## Lampes admissibles



**Type source:** Halogène  
**Douille:** G22

Référence	Puissance	Flux	Température de couleur	Durée
LIF: CP71/CP40 - ANSI: FKJ	1 000 W	26 000 lm	3 200 K	200 h
LIF: CP93	1 200 W	30 000 lm	3 200 K	200 h

## Optique

### Caractéristiques

- **Type:** Lentille fixe
- **Angle du faisceau:** 8° à 63°
- **Lens:** Martelée 200 mm

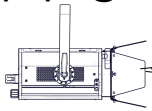
### Filtre

- **Forme:** Carré
- **Taille standard:** 215x215 mm (8.5x8.5 in)

## Photométrie

avec lampe LIF: CP90

### • Optique @ 17°



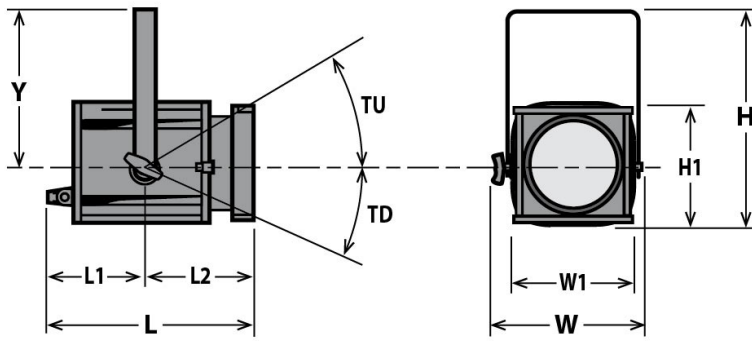
17°

Angle de champ  
3%

Intensité  
85 000 cd

<b>Distance</b>	3 m	5 m	7 m	10 m	12 m	15 m
<b>Diamètre</b>	0,9 m	1,5 m	2,1 m	3 m	3,6 m	4,5 m
<b>Eclairement</b>	9 500 lux	3 450 lux	1 750 lux	860 lux	600 lux	380 lux
<b>Distance</b>	10 ft	15 ft	25 ft	35 ft	40 ft	50 ft
<b>Diamètre</b>	3 ft	4,5 ft	7,5 ft	10,5 ft	12 ft	14,9 ft
<b>Eclairement</b>	860 fc	380 fc	140 fc	70 fc	55 fc	35 fc

## Dimensions, poids et volume



Poids: 9 kg (19,8 lbs)

Hauteur	Longueur	Largeur	Fourche	Tilt
H= 440 mm (17,3 in)	L= 465 mm (18,3 in)	W= 350 mm (13,8 in)	Y= 315 mm (12,4 in)	TU= TBD°
H1= 250 mm (9,8 in)	L1= 260 mm (10,2 in)	W1= 250 mm (9,8 in)		TD= 90°
	L2= 205 mm (8,1 in)			

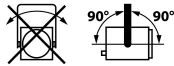
## Emballage

• Poids : 10,5 kg (23,1 lbs)

• Volume : 0,08 m<sup>3</sup> (2,82 ft<sup>3</sup>)

## Installation

- Distance minimale entre l'appareil et une surface illuminée: 1,1 m (3,6 ft)
- Position d'utilisation:



## Approbations



## Construction

- Matière: Tôle d'acier - Aluminium
- Couleur: Noir
- Refroidissement: Convection naturelle
- Température ambiante maximale (Ta): 40°C (104°F)
- Température maximale du produit (Tc) : 200°C (392°F)
- Energie totale dissipée: 3 413 BTU/h
- Indice de protection international: 20

## Compatibilité électrique

- 230/240 V - 50 Hz
- 115/120 V - 60 Hz

## Câble d'alimentation



- Câble: 3G1,5 HO7RNF
- Longueur: 3 m (9,8 ft)
- Connecteur:
  - Entrée: CEE 7/7 (2P+T NF/Schuko)
  - Sortie: Attenant


## Consommation électrique

Tension	Fréquence	Courant	Puissance
230 V	50 Hz	5 A	1000 W
230 V	50 Hz	6 A	1200 W

## Modèle

<b>310THPB</b>	Projecteur de théâtre Martelée 200mm 1000/1200 W Halogène - 310THPB
----------------	---

## Options

<b>PCP1716A</b>	Connecteur d'alimentation IEC60309 6h 16A 2P+T bleu (P17)	
-----------------	---	---

## Accessoires

<b>PF1000 M2</b>	Porte-filtre métal 215x215mm <b>1 inclus</b>	
<b>G 1000</b>	Grille 215x215mm <b>1 inclus</b>	
<b>FKJ</b>	Lampe CP71/CP40 - G22 1000W 230V 200h 3200K	
	Lampe CP93 - G22 1200W 230V 200h 3200K	
<b>CF1000</b>	Coupe-flux rotatif à 4 volets mobiles (sans câble de sécurité)	
<b>876</b>	Crochet acier 40x10 à vis L=28mm pour tube Ø35 à 50mm - 40Kg maxi	
<b>880</b>	Crochet acier 40x10 à vis L=28mm pour tube Ø50 à 63mm - 40Kg maxi	
<b>CS2</b>	Câble de sécurité Ø3 mm L= 600 mm(rupture:75Kg)	