

329HPB

329 - 2000/2500 W HALOGÈNE



- **Type:** Projecteur de théâtre
- **Source:** 2000/2500 W Halogène
- **Optique:** lentille Martelée 200 mm

Projecteur de théâtre

Un standard parmi les 2.5K

Sa douille G22 de haute qualité maintient la lampe fermement en place et permet l'utilisation d'une lampe 2500 W pour un faisceau notoirement plus puissant. Le 329H est de loin le projecteur sa catégorie préféré des théâtres, opéras et salles de concert dans le monde entier.

Fonctions

- **Changeur de couleurs :** Cassette double-glissière pour accessoires et filtre couleur
- **Coupe-flux :** Coupe-flux rotatif à 4 volets mobiles qui rend possibles même les angles les plus difficiles à atteindre
- **Réglage focale :** Réglage sans à-coups de la focale par l'avant ou par l'arrière du projecteur, même quand le projecteur est chaud, pour une meilleure durée de vie de la lampe
- **Index de site :** Repère d'inclinaison sur la fourche pour un repositionnement rapide

Optique

- **Douille G22 :** Accepte les lampes 2000W et 2500W
- **Lentille 200 mm :** Projecteur 2 / 2,5 KW de taille compacte
- **Cassette avant type 'théâtre' :** Pas de fuite de lumière contrairement aux systèmes de clips de studio

Construction

- **Fabrication française:** contrôle total de tous les aspects de la production
- **Ventilation :** Convection naturelle optimisée sans fuites de lumière
- **Corps du projecteur :** tôle d'acier et peinture époxy assurent résistance et légèreté
- **Pièces mobiles :** manipulation sans à-coups, même quand elles sont chaudes
- **Boutons et poignées imperdables :** garantie de sécurité supplémentaire pour la manipulation en hauteur ou pendant le transport
- **Accès :** Accès à la lampe et à la lentille par l'avant du projecteur pour une maintenance rapide et efficace
- **Accès facile à toutes les pièces :** nettoyage, changement de lampe et maintenance faciles
- **Grille de sécurité :** Vissée et mise à la terre de série
- **Sécurité :** Point d'élingage pour sécuriser les accessoires

Photo: 329H

DSFR024_329HPB - 22/05/2013

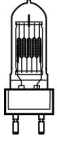
Robert Juliat se réserve le droit de modifier sans préavis le contenu de ce document ou les caractéristiques de ses produits dans un souci permanent d'amélioration.

Robert Juliat S.A.S., 32 rue de Beaumont, 60530 Fresnoy-en-Thelle - France
Téléphone : +33 (0)3 44 26 51 89 - fax : +33 (0)3 44 26 90 79 - info@robertjuliat.fr
www.robertjuliat.com



ROBERT JULIAT

Lampes admissibles



Type source: Halogène
Douille: G22

Référence	Puissance	Flux	Température de couleur	Durée
LIF: CP92	2 000 W	52 000 lm	3 200 K	400 h
LIF: CP91	2 500 W	65 000 lm	3 200 K	400 h

Optique

Caractéristiques

- **Type:** Lentille fixe
- **Angle du faisceau:** 9° à 68°
- **Lens:** Martelée 200 mm

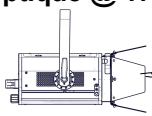
Filtre

- **Forme:** Carré
- **Taille standard:** 245x245 mm (9.6x9.6 in)

Photométrie

avec lampe LIF: CP91

• Optique @ 17°



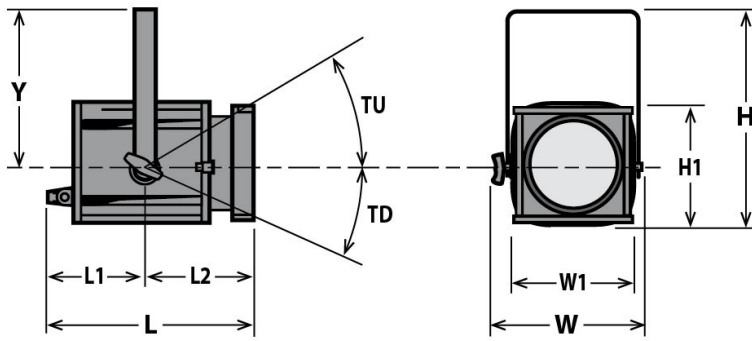
17°

Angle de champ
3%

Intensité
190 000 cd

Distance	5 m	10 m	15 m	20 m	25 m	30 m
Diamètre	1,5 m	3 m	4,5 m	6 m	7,5 m	9 m
Eclairement	7 700 lux	1 950 lux	850 lux	480 lux	310 lux	220 lux
Distance	15 ft	35 ft	50 ft	65 ft	80 ft	100 ft
Diamètre	4,5 ft	10,5 ft	14,9 ft	19,4 ft	23,9 ft	29,9 ft
Eclairement	850 fc	160 fc	80 fc	45 fc	30 fc	20 fc

Dimensions, poids et volume



Poids: 14 kg (30,8 lbs)

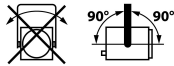
Hauteur	Longueur	Largeur	Fourche	Tilt
H= 520 mm (20,5 in)	L= 470 mm (18,5 in)	W= 410 mm (16,1 in)	Y= 345 mm (13,6 in)	TU= TBD°
H1= 320 mm (12,6 in)	L1= 285 mm (11,2 in)	W1= 320 mm (12,6 in)		TD= TBD°
	L2= 185 mm (7,3 in)			

Emballage

- Poids : 16 kg (35,2 lbs)
- Volume : 0,11 m³ (3,88 ft³)

Installation

- Distance minimale entre l'appareil et une surface illuminée: 2,7 m (8,9 ft)
- Position d'utilisation:



Approbations



Construction

- Matière: Tôle d'acier - Aluminium
- Couleur: Noir
- Refroidissement: Convection naturelle
- Température ambiante maximale (Ta): 40°C (104°F)
- Température maximale du produit (Tc) : 250°C (482°F)
- Energie totale dissipée: 6 826 BTU/h
- Indice de protection international: 20

Compatibilité électrique

- 230/240 V - 50 Hz
- 115/120 V - 60 Hz

Câble d'alimentation



- Câble: 3G1,5 HO7RNF
- Longueur: 3 m (9,8 ft)
- Connecteur:
Entrée: CEE 7/7 (2P+T NF/Schuko)
Sortie: Attenant


Consommation électrique

Tension	Fréquence	Courant	Puissance
230 V	50 Hz	9 A	2000 W
230 V	50 Hz	11 A	2500 W

Modèle

329HPB	Projecteur de théâtre Martelée 200mm 2000/2500 W Halogène - 329HPB
---------------	--

Options

PCP1716A	Connecteur d'alimentation IEC60309 6h 16A 2P+T bleu (P17)	
-----------------	---	---

Accessoires

PF329 M	Porte-filtre métal 245x245mm 1 inclus	
G 329	Grille 245x245mm 1 inclus	
	Lampe CP91 - G22 2500W 230V 400h 3200K	
	Lampe CP92 - G22 2000W 230V 400h 3200K	
CF329	Coupe-flux rotatif à 4 volets mobiles (sans câble de sécurité)	
876	Crochet acier 40x10 à vis L=28mm pour tube Ø35 à 50mm - 40Kg maxi	
880	Crochet acier 40x10 à vis L=28mm pour tube Ø50 à 63mm - 40Kg maxi	
CS2	Câble de sécurité Ø3 mm L= 600 mm(rupture:75Kg)	