

# 329HPC

329 - 2000/2500 W HALOGÈNE



- **Type:** Projecteur de théâtre
- **Source:** 2000/2500 W Halogène
- **Optique:** lentille Plan convexe 200 mm

Projecteur de théâtre

## Un standard parmi les 2.5K

Sa douille G22 de haute qualité maintient la lampe fermement en place et permet l'utilisation d'une lampe 2500 W pour un faisceau notoirement plus puissant. Le 329H est de loin le projecteur sa catégorie préféré des théâtres, opéras et salles de concert dans le monde entier.

### Fonctions

- **Changeur de couleurs :** Cassette double-glissière pour accessoires et filtre couleur
- **Coupe-flux :** Coupe-flux rotatif à 4 volets mobiles qui rend possibles même les angles les plus difficiles à atteindre
- **Réglage focale :** Réglage sans à-coups de la focale par l'avant ou par l'arrière du projecteur, même quand le projecteur est chaud, pour une meilleure durée de vie de la lampe
- **Index de site :** Repère d'inclinaison sur la fourche pour un repositionnement rapide

### Optique

- **Douille G22 :** Accepte les lampes 2000W et 2500W
- **Lentille 200 mm :** Projecteur 2 / 2,5 KW de taille compacte
- **Cassette avant type 'théâtre' :** Pas de fuite de lumière contrairement aux systèmes de clips de studio

### Construction

- **Fabrication française:** contrôle total de tous les aspects de la production
- **Ventilation :** Convection naturelle optimisée sans fuites de lumière
- **Corps du projecteur :** tôle d'acier et peinture époxy assurent résistance et légèreté
- **Pièces mobiles :** manipulation sans à-coups, même quand elles sont chaudes
- **Boutons et poignées imperdables :** garantie de sécurité supplémentaire pour la manipulation en hauteur ou pendant le transport
- **Accès :** Accès à la lampe et à la lentille par l'avant du projecteur pour une maintenance rapide et efficace
- **Accès facile à toutes les pièces :** nettoyage, changement de lampe et maintenance faciles
- **Grille de sécurité :** Vissée et mise à la terre de série
- **Sécurité :** Point d'élingage pour sécuriser les accessoires

Photo: 329H

DSFR025\_329HPC - 22/05/2013

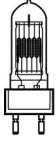
Robert Juliat se réserve le droit de modifier sans préavis le contenu de ce document ou les caractéristiques de ses produits dans un souci permanent d'amélioration.

**Robert Juliat S.A.S., 32 rue de Beaumont, 60530 Fresnoy-en-Thelle - France**  
Téléphone : +33 (0)3 44 26 51 89 - fax : +33 (0)3 44 26 90 79 - [info@robertjuliat.fr](mailto:info@robertjuliat.fr)  
[www.robertjuliat.com](http://www.robertjuliat.com)



**ROBERT JULIAT**

## Lampes admissibles



**Type source:** Halogène  
**Douille:** G22

Référence	Puissance	Flux	Température de couleur	Durée
LIF: CP92	2 000 W	52 000 lm	3 200 K	400 h
LIF: CP91	2 500 W	65 000 lm	3 200 K	400 h

## Optique

### Caractéristiques

- **Type:** Lentille fixe
- **Angle du faisceau:** 16° à 72°
- **Lens:** Plan convexe 200 mm

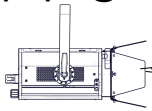
### Filtre

- **Forme:** Carré
- **Taille standard:** 245x245 mm (9.6x9.6 in)

## Photométrie

avec lampe LIF: CP91

### • Optique @ 17°



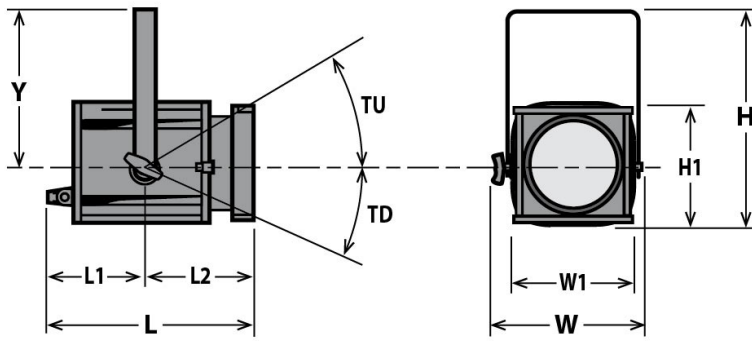
17°

Angle de champ  
3%

Intensité  
120 000 cd

<b>Distance</b>	5 m	10 m	15 m	20 m	25 m	30 m
<b>Diamètre</b>	1,5 m	3 m	4,5 m	6 m	7,5 m	9 m
<b>Eclairement</b>	4 850 lux	1 250 lux	540 lux	310 lux	200 lux	140 lux
<b>Distance</b>	15 ft	35 ft	50 ft	65 ft	80 ft	100 ft
<b>Diamètre</b>	4,5 ft	10,5 ft	14,9 ft	19,4 ft	23,9 ft	29,9 ft
<b>Eclairement</b>	540 fc	100 fc	49 fc	29 fc	19 fc	13 fc

## Dimensions, poids et volume



Poids: 14 kg (30,8 lbs)

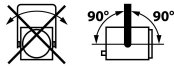
Hauteur	Longueur	Largeur	Fourche	Tilt
H= 520 mm (20,5 in)	L= 470 mm (18,5 in)	W= 410 mm (16,1 in)	Y= 345 mm (13,6 in)	TU= TBD°
H1= 320 mm (12,6 in)	L1= 285 mm (11,2 in)	W1= 320 mm (12,6 in)		TD= TBD°
	L2= 185 mm (7,3 in)			

## Emballage

- Poids : 16 kg (35,2 lbs)
- Volume : 0,11 m<sup>3</sup> (3,88 ft<sup>3</sup>)

## Installation

- Distance minimale entre l'appareil et une surface illuminée: 2,7 m ( 8,9 ft )
- Position d'utilisation:



## Approbations



## Construction

- Matière: Tôle d'acier - Aluminium
- Couleur: Noir
- Refroidissement: Convection naturelle
- Température ambiante maximale (Ta): 40°C (104°F)
- Température maximale du produit (Tc) : 250°C (482°F)
- Energie totale dissipée: 6 826 BTU/h
- Indice de protection international: 20

## Compatibilité électrique

- 230/240 V - 50 Hz
- 115/120 V - 60 Hz

## Câble d'alimentation



- Câble: 3G1,5 HO7RNF
- Longueur: 3 m (9,8 ft)
- Connecteur:  
Entrée: CEE 7/7 (2P+T NF/Schuko)  
Sortie: Attenant


## Consommation électrique

Tension	Fréquence	Courant	Puissance
230 V	50 Hz	9 A	2000 W
230 V	50 Hz	11 A	2500 W

## Modèle

<b>329HPC</b>	Projecteur de théâtre Plan convexe 200mm 2000/2500 W Halogène - 329HPC
---------------	--

## Options

<b>PCP1716A</b>	Connecteur d'alimentation IEC60309 6h 16A 2P+T bleu (P17)	
-----------------	---	---

## Accessoires

<b>PF329 M</b>	Porte-filtre métal 245x245mm <b>1 inclus</b>	
<b>G 329</b>	Grille 245x245mm <b>1 inclus</b>	
	Lampe CP91 - G22 2500W 230V 400h 3200K	
	Lampe CP92 - G22 2000W 230V 400h 3200K	
<b>CF329</b>	Coupe-flux rotatif à 4 volets mobiles (sans câble de sécurité)	
<b>876</b>	Crochet acier 40x10 à vis L=28mm pour tube Ø35 à 50mm - 40Kg maxi	
<b>880</b>	Crochet acier 40x10 à vis L=28mm pour tube Ø50 à 63mm - 40Kg maxi	
<b>CS2</b>	Câble de sécurité Ø3 mm L= 600 mm(rupture:75Kg)	